

 <b>Fundação Butantan</b>	<b>CENTRO BIOINDUSTRIAL</b>		REV. <b>0</b>
	TÍTULO: <b>MEMORIAL DESCRITIVO</b>	FOLHA: Página 1 de 6	
	PROJETO: <b>CARRINHOS COM CONJUNTOS DE MASSA PADRÃO PARA VERIFICAÇÃO DE BALANÇA DE PISO</b>	Nº DOC. (BUTANTAN): CBI.FEA-007/2024	
DISCIPLINA: <b>NÚCLEO DE FORMULAÇÃO E ENVASE</b>	Nº DOC. (FORNECEDOR):		

REV.				
DATA ELABORAÇÃO	01/04/2024			

	<b>CENTRO BIOINDUSTRIAL</b>		REV. <b>0</b>
	TÍTULO:	<b>MEMORIAL DESCRITIVO</b>	FOLHA: Página 2 de 6
	PROJETO:	<b>CARRINHOS COM CONJUNTOS DE MASSA PADRÃO PARA VERIFICAÇÃO DE BALANÇA DE PISO</b>	Nº DOC. (BUTANTAN): CBI.FEA-007/2024
	DISCIPLINA:	<b>NÚCLEO DE FORMULAÇÃO E ENVASE</b>	Nº DOC. (FORNECEDOR):

## ÍNDICE

<b>1. INTRODUÇÃO.....</b>	<b>3</b>
<b>2. NORMAS .....</b>	<b>3</b>
<b>3. ESCOPO DE SERVIÇOS .....</b>	<b>4</b>
<b>4. ENTREGA .....</b>	<b>5</b>
<b>5. EMBALAGEM .....</b>	<b>6</b>
<b>6. GARANTIA .....</b>	<b>6</b>

	<b>CENTRO BIOINDUSTRIAL</b>		REV. <b>0</b>
	TÍTULO:	<b>MEMORIAL DESCRITIVO</b>	FOLHA: Página 3 de 6
	PROJETO:	<b>CARRINHOS COM CONJUNTOS DE MASSA PADRÃO PARA VERIFICAÇÃO DE BALANÇA DE PISO</b>	Nº DOC. (BUTANTAN) CBI.FEA-007/2024
	DISCIPLINA:	<b>NÚCLEO DE FORMULAÇÃO E ENVASE</b>	Nº DOC. (FORNECEDOR):

## 1.INTRODUÇÃO

Este documento tem por objetivo descrever os critérios e escopo para o fornecimento de dois carrinhos com conjuntos de massa padrão e dois pesos de 02 kg classe F1 para o setor de Formulação.


## 2.NORMAS

Devem ser atendidas sempre as normas indicadas nos documentos deste projeto, considerando sempre as suas últimas revisões. A utilização e adoção de normas internacionais não dispensa o atendimento às normas da ABNT e aos regulamentos de órgão públicos. Na falta de definição de uma norma, deve ser adotada a mais adequada e a mais recomendada às características do projeto a ser detalhado, sempre com a aprovação prévia do INSTITUTO BUTANTAN.

ASME BPE – Bioprocessing Equipment – The American Society of Mechanical Engineers- Revisão vigente.

RDC 301 - Boas Práticas para Fabricação de Medicamentos, ANVISA, agosto de 2019

ISPE (International Society for Pharmaceutical Engineering).

	<b>CENTRO BIOINDUSTRIAL</b>		REV. <b>0</b>
	TÍTULO:	<b>MEMORIAL DESCRITIVO</b>	FOLHA: Página 4 de 6
	PROJETO:	<b>CARRINHOS COM CONJUNTOS DE MASSA PADRÃO PARA VERIFICAÇÃO DE BALANÇA DE PISO</b>	Nº DOC. (BUTANTAN) CBLFEA-007/2024
	DISCIPLINA:	<b>NÚCLEO DE FORMULAÇÃO E ENVASE</b>	Nº DOC. (FORNECEDOR):

### 3. ESCOPO DE SERVIÇOS

Os carrinhos com conjuntos de massa padrão de 20 kg e os pesos padrão de 02 kg classe F1 devem atender alguns critérios, conforme especificado a seguir:

#### 3.1.1 Descrição:

3.1.1.1 Produto: Carrinhos com conjuntos de massa padrão de 20 kg devem ser construídos com material de construção Aço Inox com certificação de calibração RBC

3.1.1.2 Produto: Pesos padrão de 02 kg devem ser classe F1

3.1.1.3 Dimensões do carrinho: altura 684 mm x largura 428,8 mm x comprimento 801 mm

3.1.1.4 Dimensões peso 20 kg: diâmetro 157 mm x altura 169 mm

3.1.1.5 Peso de 02 kg: 02 kg

3.1.1.6 Peso de 20 kg: 20 kg


3.1.1.7 Peso do carrinho: 20 kg

3.1.1.8 Quantidade de peso de 20 kg: 48 un

3.1.1.9 Quantidade de carrinhos com rodízios: 02 un

3.1.1.10 Quantidade de peso de 02 kg: 02 un

3.1.1.11 Material de construção Aço Inox com certificação de calibração RBC

 <b>Fundação Butantan</b>	<b>CENTRO BIOINDUSTRIAL</b>		REV. <b>0</b>
	TÍTULO:	<b>MEMORIAL DESCRITIVO</b>	FOLHA: Página 5 de 6
	PROJETO:	<b>CARRINHOS COM CONJUNTOS DE MASSA PADRÃO PARA VERIFICAÇÃO DE BALANÇA DE PISO</b>	Nº DOC. (BUTANTAN) CBLFEA-007/2024
	DISCIPLINA:	<b>NÚCLEO DE FORMULAÇÃO E ENVASE</b>	Nº DOC. (FORNECEDOR):

### 3.1.2 Imagem ilustrativa

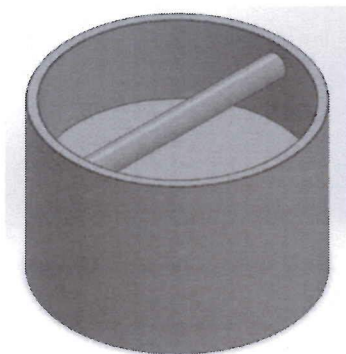


Figura. 01

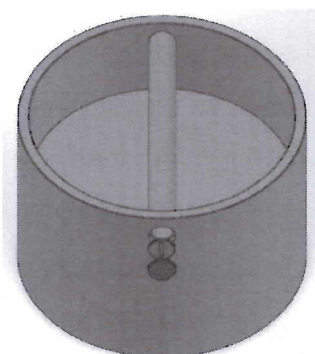


Figura. 02

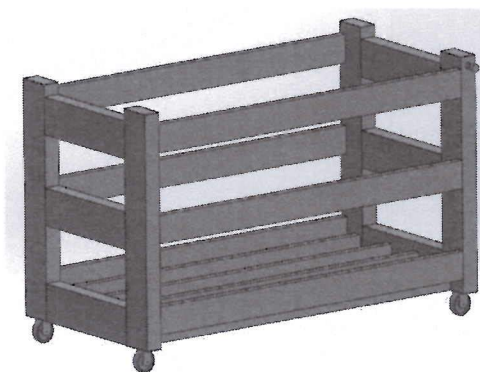



Figura. 03



	<b>CENTRO BIOINDUSTRIAL</b>		REV. <b>0</b>
	TÍTULO: <b>MEMORIAL DESCRITIVO</b>		FOLHA: <b>Página 6 de 6</b>
	PROJETO: <b>CARRINHOS COM CONJUNTOS DE MASSA PADRÃO PARA VERIFICAÇÃO DE BALANÇA DE PISO</b>		Nº DOC. (BUTANTAN) <b>CBI.FEA-007/2024</b>
	DISCIPLINA: <b>NÚCLEO DE FORMULAÇÃO E ENVASE</b>		Nº DOC. (FORNECEDOR):

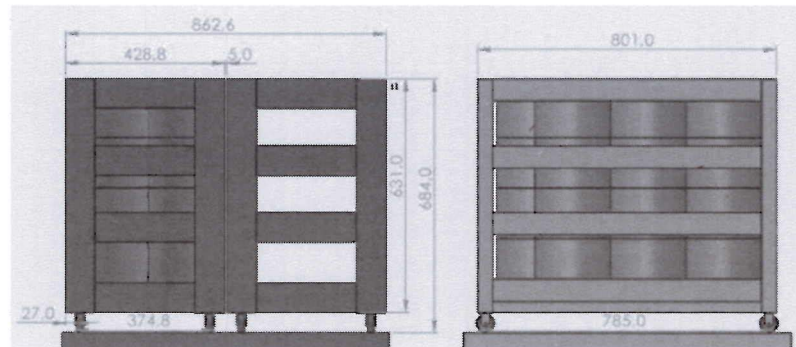


Figura. 04

#### 4. ENTREGA

O local de entrega será no almoxarifado técnico. É de total responsabilidade do fornecedor todo o manuseio e garantia do transporte dos itens.

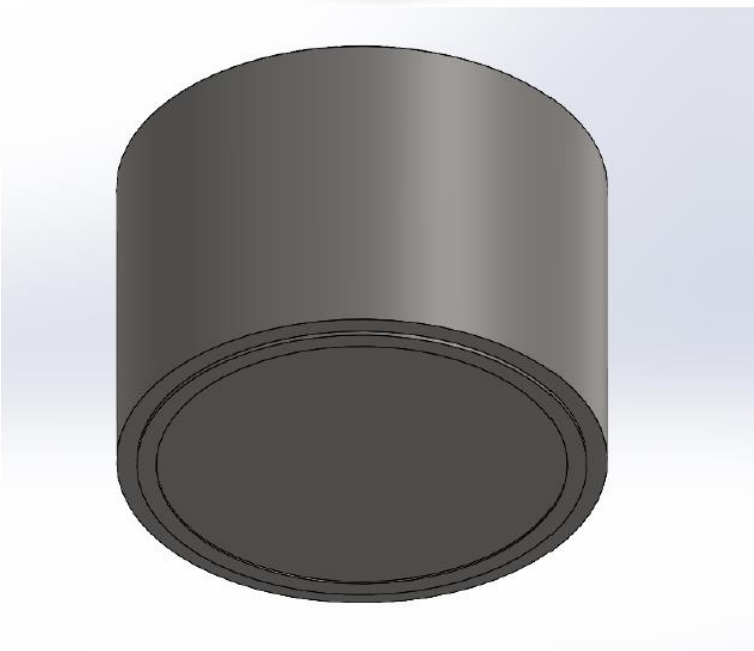
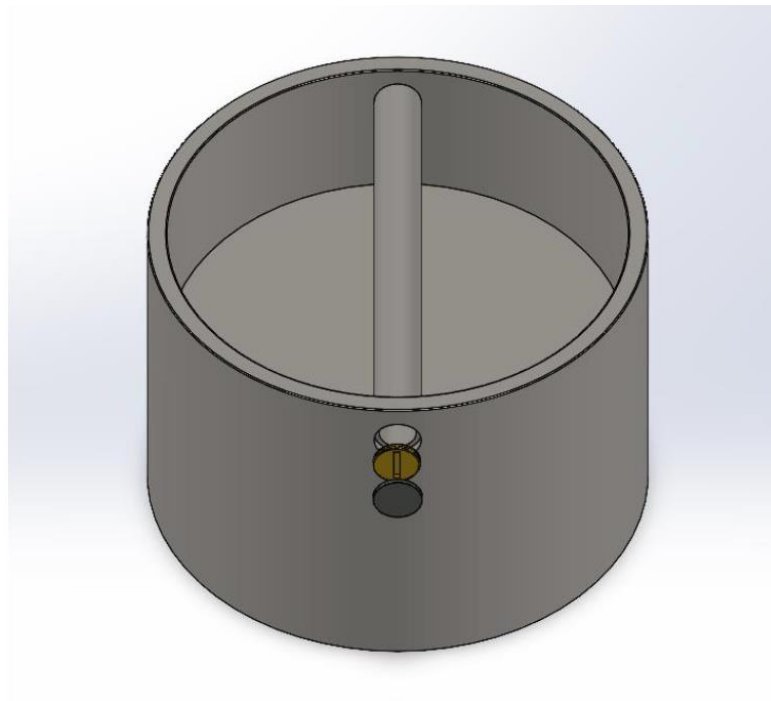
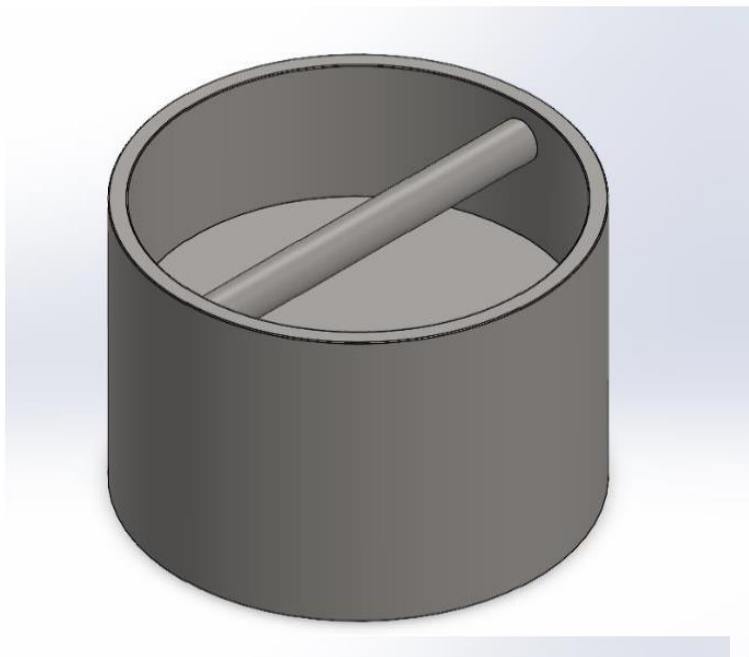
#### 5. EMBALAGEM

Todos os itens deverão vir embalados de forma a garantir sua integridade durante todo o transporte do fornecedor até a alocação dentro do Instituto Butantan. Deverão ser entregues limpos e sem manchas. A embalagem deve garantir os critérios sanitários a fim de evitar que os itens solicitados sejam comprometidos com resíduos indesejáveis durante o transporte.

#### 6. GARANTIA

Os itens solicitados deverão ter o mínimo de 12 meses de garantia a partir da data em que for efetivada a totalidade da entrega do escopo de fornecimento.

Desenho do Produto:



Design dos carrinhos de transporte

